

# BERGMANN

Bagless Cyclonic  
Vacuum Cleaner

Operating  
and Safety Instructions

Odkurzacz cyklonowy  
bezworkowy

Instrukcja obsługi  
i bezpieczeństwa

MTP008177



For indoor household use only.

Please read the bagless, cyclonic vacuum cleaner user manual carefully.

Tylko do użytku domowego wewnątrz pomieszczeń.

Prosimy o uważne zapoznanie się z instrukcją obsługi odkurzacza cyklonowego, bezworkowego.

# Table of Contents / Spis treści

## English:

Safety directions.....	3
Technical specification .....	5
Parts Identifications.....	5
Maintenance .....	6
How to clean the dust cabin.....	7
Product disposal .....	8
CE DECLARATION.....	8

## Polski:

Wskazówki bezpieczeństwa.....	9
Specyfikacja techniczna .....	11
Identyfikacja części.....	11
Użytkowanie.....	12
Jak wyczyścić pojemnika na kurz .....	14
Utylizacja.....	15
DEKLARACJA CE.....	15

## Safety directions

1. Check before operation that the local power supply is the same as the specifications on the rating plate
2. Do not use the vacuum cleaner to suck glowing ash, glowing cigarettes or matches, water, damp dust, etc.
3. Do not allow to be used as a toy. Close attention is necessary when used near children.
4. Do not leave the vacuum cleaner when plugged in. Unplug from outlet when not in use and before cleaning or servicing.

## CAUTION

- Don't pull the cord to unplug, when you would like to retract the cable, hold the plug and then press the turn back button.
- Don't suck at large fragments or sharp objects.
- Don't wrest, tramp and haul the hose.

## IMPORTANT SAFETY INSTRUCTIONS

When using vacuum cleaner, basic precautions should be always be followed including the following. Read all instructions

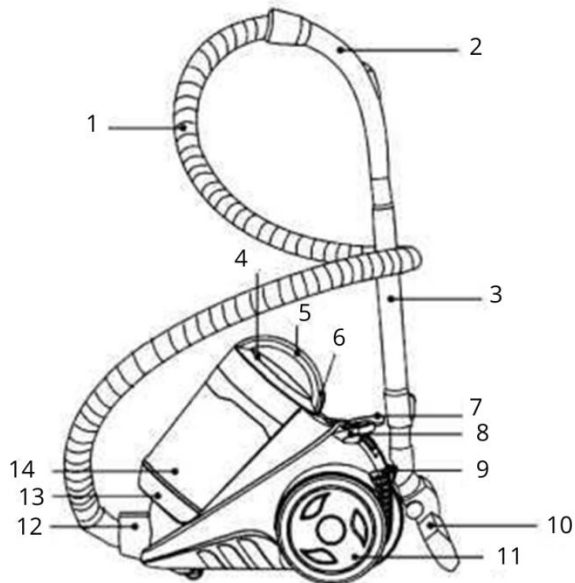
- Do not use outdoors or on wet surfaces.
- Use only as described in this manual, use only manufacturers recommended attachments.
- Do not use with damaged cord or plug. If the vacuum cleaner is not working, as it should, has been dropped, damage, let outdoors, or dropped into water, return it to a service center before using.
- Do not pull or carry by cord, use cord as a handle, close a door on cord or pull cord around sharp edges or corners. Do not run the vacuum cleaner over cord. Keep cord away from heated surfaces.

- Do not unplug by pulling on cord. To unplug, grasp the plug, not the cord.
- Do not handle plug or the vacuum cleaner with wet hands.
- Do not put any object into openings. Do not use with any opening blocked; keep free of dust, lint, hair, and anything that may reduce airflow.
- Keep hair, loose clothing, fingers, and all parts of body away from openings and moving parts.
- Turn off all controls before unplugging.
- Use extra care when cleaning on stairs.
- Do not use to pick up flammable or combustible liquids, such as gasoline, matches, or use in areas where they may be present.
- Do not pick up anything that is burning or smoking, such as cigarettes, matches, or hot ashes.
- Do not use without dust bag and/or filters in place.
- This appliance is intend for normal household use.
- This appliance is not intended for use by young children or infirm persons without supervision. Young children should be supervised to ensure they do not play with the appliance.
- If the supply cord is damaged, it must be replaced by the manufacturer or its service agent or a similarly qualified person in order to avoid a hazard.
- This appliance is not intended for use by persons (including children) with reduced physical, sensory or mental capabilities,  
or lack of experience and knowledge, unless they have been given supervision or instruction concerning use of the appliance by  
a person responsible for their safety; Children should be supervised to ensure that they do not play with the appliance.

## Technical specification

Model	Rated Voltage	Rated Frequency	Rated Power
MTP008177	220-240V	50-60Hz	800W

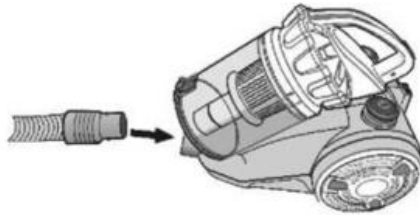
## Parts Identifications



1.	Hose	8.	Power/speed button
2.	Handle	9.	Air Exhaust Plate
3.	Metal Tube	10.	Floor Brush
4.	Dust Bin Lid	11.	Rear connector
5.	Dust bin Handle	12.	Hose connector
6.	Dust bin Release Button	13.	Dust Cup Bottom
7.	Cord re-winder	14.	Dust Cup

## Maintenance

**Step 1:** Insert the hose connector into the swivel of the Vacuum Cleaner.



**Step 2:** Insert the handle into the tube with a twisting force.

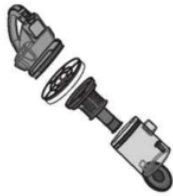


**Step 3:** Same as above.



**Step 4:** Same as above.





Dual storage



Brush holder

## How to clean the dust cabin

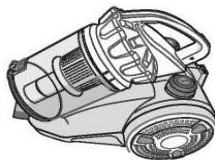
1. Pull the dust cabin meanwhile press the lock button, to take out duct cabin;



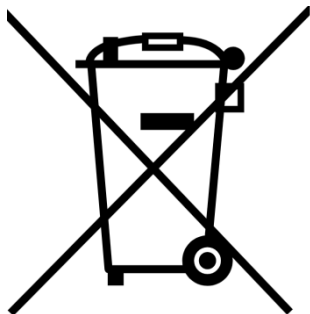
2. Take out HEPA, to clean up HEPA and the dust cabin; filter and dust cabin can wash in water.



3. It's assembled in turn after cleaned and dry.



## Product disposal



1. Pursuant to Directive WEEE 2012/19/EU, all electrical and electronic equipment subject to separate collection is marked with the symbol of a crossed out wheeled bin (as shown on the left).

2. After the end of its useful lifetime, this product cannot be disposed of as normal municipal waste – instead, it must be turned over to an electrical and electronic

equipment collection and recycling centre. That is indicated by the symbol of a wheeled bin placed on the product itself, in the user's manual or on the packaging.

3. The materials incorporated in the appliance can be recycled in accordance with their relevant markings. Thanks to recycling, re-use of materials or other forms of utilizing used equipment you make a significant contribution to the protection of our natural environment.

4. Information on the nearest waste electrical and electronic equipment collection location can be obtained from local government authorities or from the vendor of the appliance.

## CE DECLARATION

This appliance has been designed, manufactured and marketed in accordance with the requirements of the Low Voltage Directive and the Electromagnetic Compatibility Directive. Therefore, the product has been marked with the CE mark and a declaration of conformity has been issued for it, which is made available to market regulators.

## Wskazówki bezpieczeństwa

1. Przed uruchomieniem sprawdź, czy lokalne zasilanie jest zgodne ze specyfikacją podaną na tabliczce znamionowej.
2. Nie używaj odkurzacza do zasysania żarzącego się popiołu, żarzących się papierosów lub zapalek, wody, wilgotnego pyłu itp.
3. Nie pozwalaj używać urządzenia jako zabawki. W przypadku użytkowania w pobliżu dzieci wymagana jest szczególna ostrożność.
4. Nie pozostawiaj odkurzacza podłączonego do zasilania. Odłącz wtyczkę od gniazda, gdy urządzenie nie jest używane oraz przed czyszczeniem lub czynnościami serwisowymi.

## UWAGA

- Nie wyciągaj wtyczki z gniazda, ciągnąc za przewód. Aby zwinąć przewód, przytrzymaj wtyczkę i naciśnij przycisk zwijania przewodu.
- Nie zasysaj dużych odłamków ani ostrych przedmiotów.
- Nie skręcaj, nie nadeptuj ani nie ciągnij węża.

## WAŻNE INSTRUKCJE DOTYCZĄCE BEZPIECZEŃSTWA

Podczas korzystania z odkurzacza należy zawsze przestrzegać podstawowych środków ostrożności, w tym poniższych. Przeczytaj wszystkie instrukcje.

- Nie używaj na zewnątrz ani na mokrych powierzchniach.
- Używaj wyłącznie zgodnie z opisem w niniejszej instrukcji. Stosuj wyłącznie akcesoria zalecane przez producenta.
- Nie używaj urządzenia z uszkodzonym przewodem zasilającym lub wtyczką. Jeśli odkurzacz nie działa prawidłowo, został upuszczony, uszkodzony, pozostawiony na zewnątrz lub wpadł do wody, przed ponownym użyciem oddaj go do punktu serwisowego.

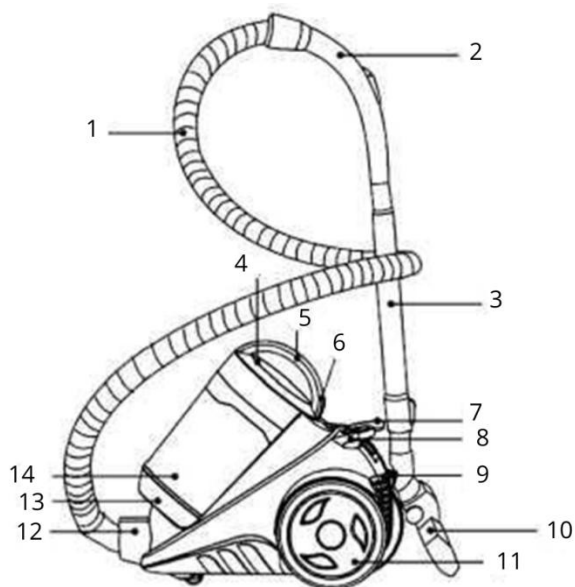
- Nie ciągnij i nie przenoś urządzenia trzymając za przewód; nie używaj przewodu jako uchwytu; nie przytrzymuj przewodu drzwiami ani nie przeciągaj go po ostrych krawędziach lub narożnikach. Nie przejeżdżaj odkurzaczem po przewodzie. Trzymaj przewód z dala od rozgrzanych powierzchni.
- Nie odłączaj urządzenia od zasilania, ciągnąc za przewód. Aby odłączyć, chwyć wtyczkę, nie przewód.
- Nie dotykaj wtyczki ani odkurzacza mokrymi rękami.
- Nie wkładaj żadnych przedmiotów do otworów. Nie używaj urządzenia, gdy otwory są zablokowane; utrzymuj je w czystości (bez kurzu, kłaczków, włosów i innych zanieczyszczeń, które mogą ograniczać przepływ powietrza).
- Trzymaj włosy, luźną odzież, palce oraz inne części ciała z dala od otworów i ruchomych części.
- Przed odłączeniem od zasilania wyłącz wszystkie przełączniki/sterowanie.
- Zachowaj szczególną ostrożność podczas czyszczenia schodów.
- Nie używaj urządzenia do zbierania cieczy łatwopalnych lub palnych (np. benzyny) ani w miejscach, w których takie substancje mogą występować.
- Nie zbieraj przedmiotów, które się palą lub tlą, takich jak papierosy, zapałki lub gorący popiół.
- Nie używaj urządzenia bez zamontowanego worka na kurz i/lub filtrów.
- Urządzenie jest przeznaczone do normalnego użytku domowego.
- Urządzenie nie jest przeznaczone do użytkowania przez małe dzieci lub osoby niesprawne bez nadzoru. Dzieci należy nadzorować, aby nie bawiły się urządzeniem.
- Jeżeli przewód zasilający jest uszkodzony, musi zostać wymieniony przez producenta, jego serwis lub osobę o podobnych kwalifikacjach, aby uniknąć zagrożenia.

- Urządzenie nie jest przeznaczone do użytkowania przez osoby (w tym dzieci) o ograniczonych zdolnościach fizycznych, sensorycznych lub umysłowych, albo bez doświadczenia i wiedzy, chyba że są nadzorowane lub zostały poinstruowane w zakresie użytkowania urządzenia przez osobę odpowiedzialną za ich bezpieczeństwo. Dzieci należy nadzorować, aby nie bawiły się urządzeniem.

## Specyfikacja techniczna

Nr artykułu	Napięcie znamionowe	Częstotliwość znamionowa	Moc znamionowa
MTPO08177	220-240V	50-60Hz	800W

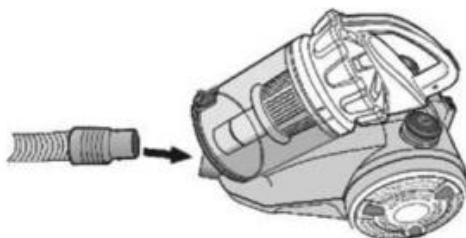
## Identyfikacja części



1.	Wąż	8.	Przycisk zasilania/regulacji prędkości
2.	Uchwyt (rękojeść)	9.	Kratka wylotu powietrza
3.	Rura metalowa	10.	Szczotka do podłóg
4.	Pokrywa pojemnika na kurz	11.	Tylne złącze
5.	Uchwyt pojemnika na kurz	12.	Złącze węża
6.	Przycisk zwalniania pojemnika na kurz	13.	Dno pojemnika na kurz
7.	Przycisk zwijania przewodu	14.	Pojemnik na kurz

## Użytkowanie

**Krok 1:** Wsuń złącze węża do obrotowego gniazda odkurzacza.



**Krok 2:** Wsuń uchwyt do rury, wykonując ruch skrętny.



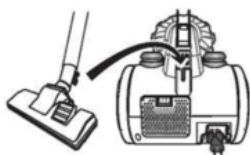
**Krok 3:** Jak powyżej.



**Krok 4:** Jak powyżej.



**Podwójny  
pojemnik**



**Uchwyt szczotki**

## Jak wyczyścić pojemnika na kurz

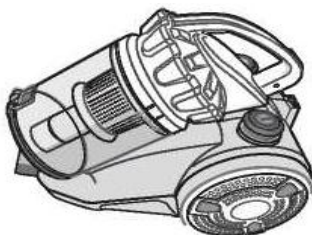
1. Pociągnij pojemnik na kurz, jednocześnie naciskając przycisk blokady, aby wyjąć pojemnik.



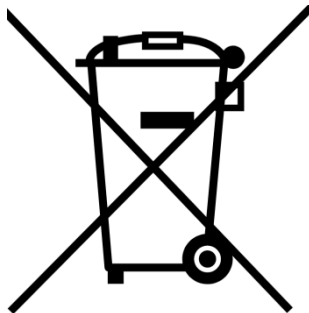
2. Wyjmij siatkę filtracyjną, aby oczyścić pojemnik na kurz.



3. Po wyczyszczeniu złóż element z powrotem w odwrotnej kolejności.



## Utylizacja



1. Po zakończeniu okresu użytkowania produktu nie można go wyrzucać do zwykłych odpadów komunalnych – należy go przekazać do punktu zbierania i recyklingu sprzętu elektrycznego i elektronicznego. Symbol kosza na kółkach znajduje się na produkcie, w instrukcji obsługi lub na opakowaniu.

2. Materiały użyte w urządzeniu mogą być poddane recyklingowi zgodnie z odpowiednimi oznaczeniami. Dzięki recyklingowi, ponownemu

wykorzystaniu materiałów lub innym formom zagospodarowania używanego sprzętu przyczyniasz się do ochrony środowiska naturalnego.

3. Informacje o najbliższym punkcie zbiórki sprzętu elektrycznego i elektronicznego można uzyskać w lokalnych urzędach lub u sprzedawcy urządzenia.

## DEKLARACJA CE

To urządzenie zostało zaprojektowane, wyprodukowane i wprowadzone na rynek zgodnie z wymogami Dyrektywy niskonapięciowej oraz Dyrektywy dotyczącej kompatybilności elektromagnetycznej. W związku z tym produkt został oznaczony znakiem CE, a dla niego wystawiono deklarację zgodności, która jest udostępniana organom nadzoru rynku.

**MegaMarket S.A.**

**Strefowa 15  
39-442 Chmielów  
Polska**

**+48 798 532 532  
kontakt@megamarket.pl  
www.megamarket.pl**