

ENG

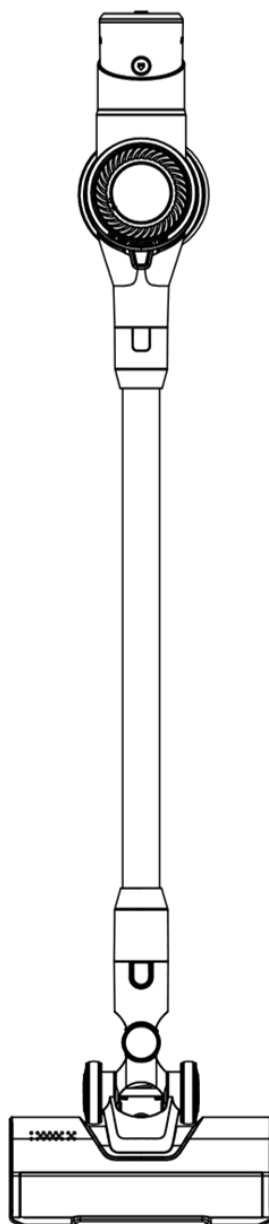
Cordless vacuum cleaner

Operating and Safety Instructions

POL

Bezprzewodowy odkurzacz pionowy

Instrukcja obsługi i bezpieczeństwa



**ENG** For indoor household use only.  
Please read the cordless stick cleaner  
user manual carefully.

**POL** Tylko do użytku domowego wewnątrz  
pomieszczeń. Prosimy o uważne  
zapoznanie się z instrukcją obsługi.

ENG .....	3
POL.....	15

**IMPORTANT SAFETY INSTRUCTIONS**

BEFORE USING THIS APPLIANCE READ ALL INSTRUCTIONS AND CAUTIONARY MARKINGS IN THIS MANUAL AND ON THE APPLIANCE

When using an electrical appliance, basic precautions should always be followed, including the following:

**⚠ WARNING**

These warnings apply to the appliance, and also where applicable, to all tools, accessories, chargers or main adaptors.

1. This Vistefly appliance can be used by children aged from 8 years and above and persons with reduced physical, sensory or reasoning capabilities, or lack of experience and knowledge, only if they have been given supervision or instruction by a responsible person concerning use of the appliance in a safe way and understand the hazards involved. Cleaning and user maintenance shall not be made by children without supervision.
2. Do not allow to be used as a toy. Close attention is necessary when used by or near children. Children should be supervised to ensure that they do not play with the appliance.
3. Use only as described in this Vistefly Operating Manual. Do not carry out any maintenance other than that shown in this manual, or advised by the Vistefly Helpline.
4. Suitable for dry locations ONLY. Do not use outdoors or on wet surfaces.
5. Do not handle any part of the plug or appliance with wet hands.
6. Do not use with a damaged cable or plug. If the supply cable is damaged it must be replaced by Vistefly, its service agent or similarly qualified person in order to avoid a hazard.
7. If the device is not working properly, has been hit hard, dropped, damaged, left outdoors, or dropped into water, do not use it and contact the Vistefly after-sales hotline.
8. When service or repair is required, please contact the Vistefly after-sales hotline. Do not disassemble the device as incorrect reassembly may result in electric shock or fire.
9. Do not stretch the cable or place the cable under strain. Keep the cable away from heated surfaces. Do not close a door on the cable, or pull the cable around sharp edges or corners. Arrange the cable away from traffic areas and where it will not be stepped on or tripped over. Do not run over the cable.
10. Do not unplug by pulling on the cable. To unplug, grasp the plug, not the cable. The use of an extension cable is not recommended.
11. Do not use to pick up water.
12. Do not use to pick up flammable or combustible liquids, such as petrol, or use in areas where they or their vapours may be present.
13. Do not pick up anything that is burning or smoking, such as cigarettes, matches, or hot ashes.
14. Keep hair, loose clothing, fingers, and all parts of the body away from openings and moving parts, such as the brush bar. Do not point the hose, wand or tools at your eyes or ears or put them in your mouth.
15. Do not put any object into openings. Do not use with any opening blocked) keep free of dust lint, hair, and anything that may reduce airflow.
16. Use only Vistefly recommended accessories and replacement parts.
17. Do not use without the clear bin and filter in place.
18. Unplug when not in use for extended periods and before maintenance or servicing.
19. Use extra care when cleaning on stairs.
20. Do not install charge or use this appliance outdoors, in a bathroom or within 3 metres (10 feet) of a pool. Do not use on wet surfaces and do not expose to moisture, rain or snow.
21. Only use the Vistefly charger to charge this Vistefly device. Use only Vistefly batteries: other types of batteries may explode, causing personal injury and damage.
22. Do not incinerate this appliance even if it is severely damaged. The battery may explode in a fire.
23. Always turn 'OFF' the appliance before connecting or disconnecting the motorised brush bar.
24. The appliance is only to be used with the power supply unit provided with the appliance.

**READ AND SAVE THESE INSTRUCTIONS**

THIS PROSCENIC APPLIANCE IS INTENDED FOR HOUSEHOLD USE ONLY



Do not use near naked flames.

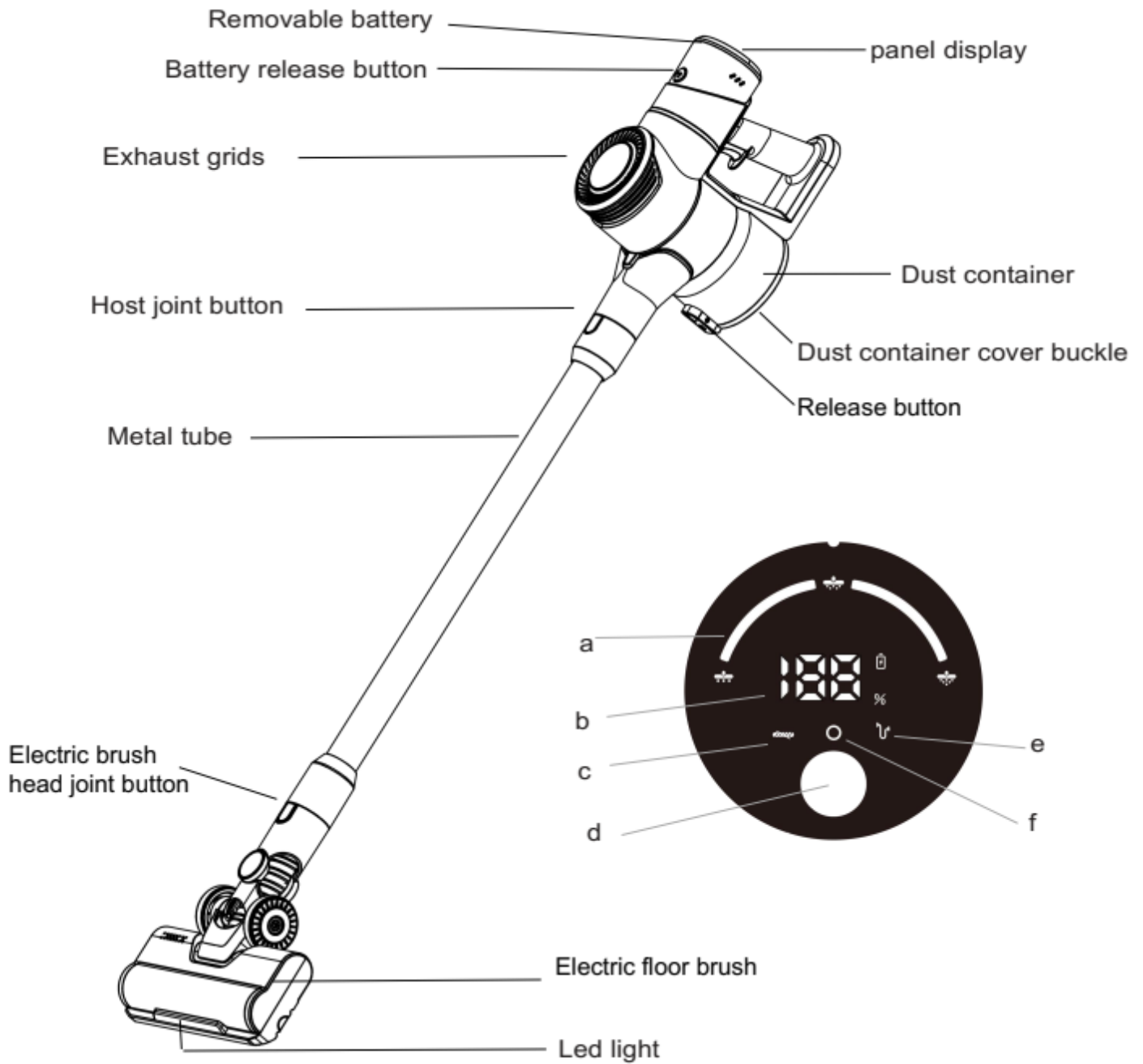
Do not store near heat sources.

Do not pick up water or liquid s.

Do not pick up burn ing objects.

Do not put hands near the brush bar when the applian cis in use.

# Product Composition



## Panel display

a.setting display

c.air inlet blockage alert

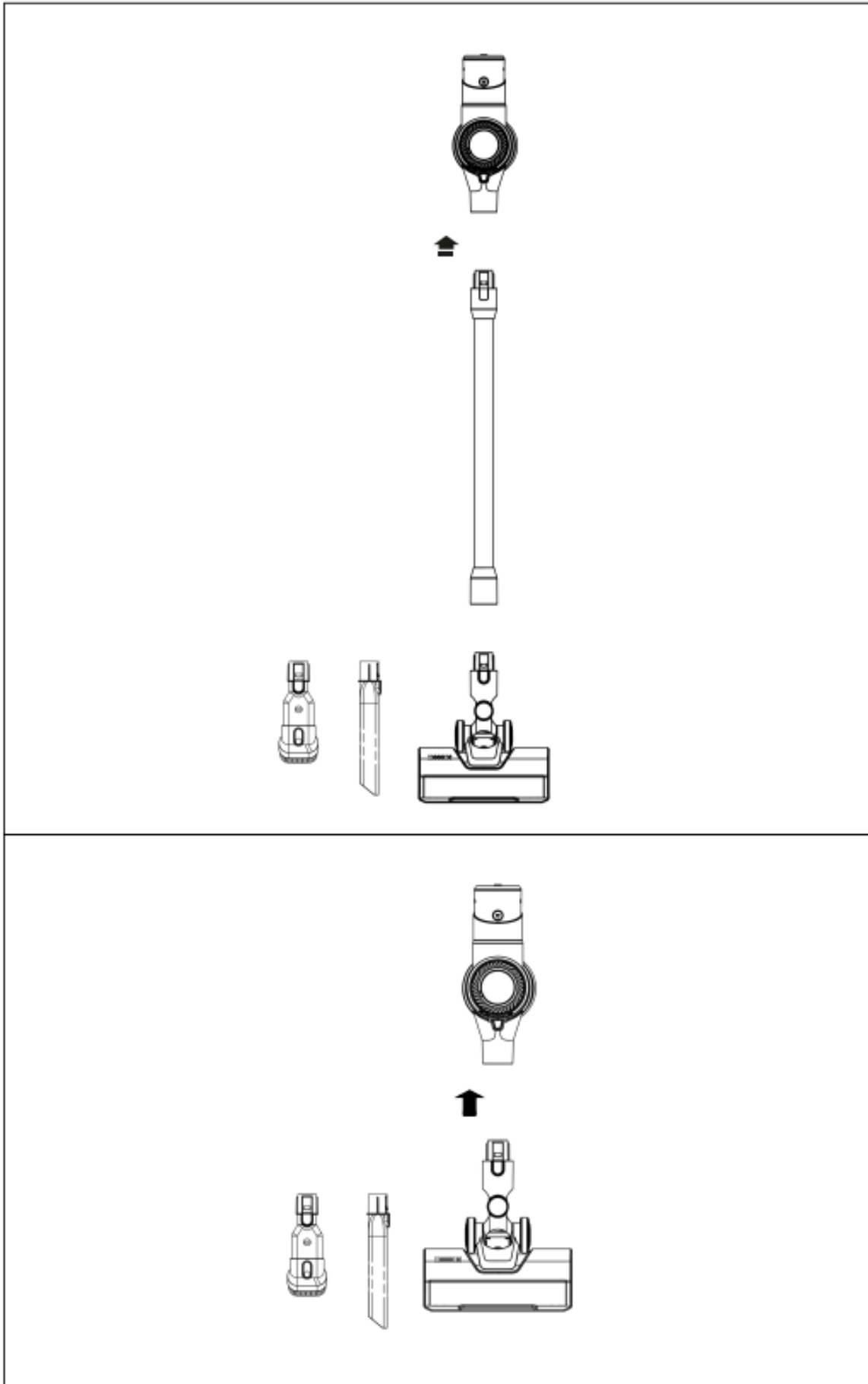
e.adaptor mismatch alert

b.battery/alarm display

d.setting switch

f.overheating

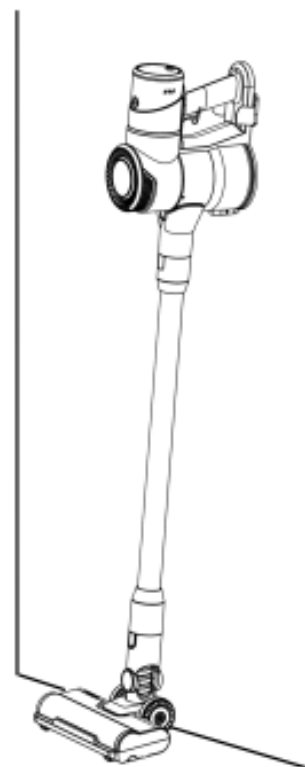
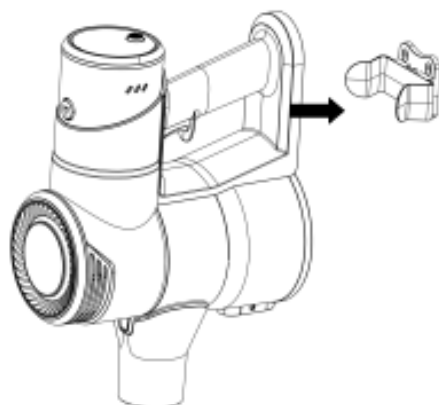
# Accessory installation



## Accessory installation

### Install wall mounted charge station:

G)



1. Drill 2 screws according to the hole of the hanger
2. Insert the plastic expansion tube into the screw hole;
3. Align the hanger with the screw holes , and assemble and then tighten the screws.

### Parameters

Nominal voltage	25.9V
Rated power	450W
Rated input current	0.5A
Adapter rated input	100-240V~50/60Hz
Adapter rated output	31V
Charging time	4-6h

# battery charging

## Product use

During the working process of the machine, when the power of the LED display module shows 100%, it indicates that the power is insufficient and needs to be charged.

- Please use the built-in charger of the machine to charge
- Turn off the power of the host, and insert the adapter into the charging port to charge
- The LED display module displays the real-time power, and the LED light on the battery pack flashes, indicating that the charging is normal
- The LED display module displays 100%, and the LED light on the battery pack is always on and stops flashing, indicating that the charging is complete

Power Display



Battery pack indication  
LED lights



DC power charging



Wall-mounter charging



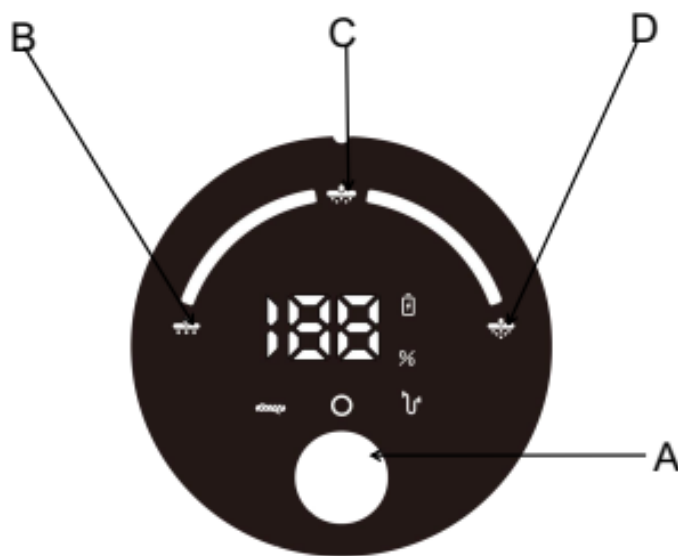
### Attention:

1. This machine can only be charged with the supplied power
2. The machine can't work during the charging process. At this time, pressing the power switch, the machine does not work;

# Instructions

## Product use

- 1.As shown in the figure below, a variety of combination modes can be realized by matching the host and accessories.After the machine is assembled, press the switch button to start the machine and start working, and press it again to shut down.
2. Press the power button (figure A) when switching on, the default is low speed gear mode(figure B), press another button to adjust to medium speed gear mode(figure C), continue to press the button to high speed mode(figure D), can be adjusted according to user requirements, different

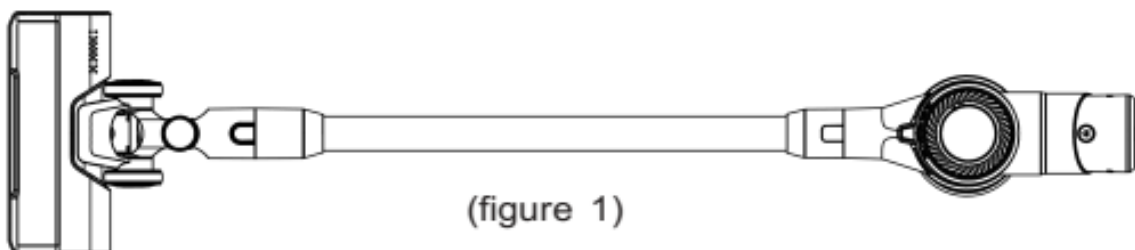


## Vacuum Cleaner Use

The desired suction tip can be used by connecting it to the suction tip holder. The metal extension tube can be selectively used depending on the actual environment.

## Use of the electric floor broom

The electric floor broom can be used to clean hard floors, floor tiles or short-haired carpets. It is recommended to use a metal extension tube for a better experience .(figure 1)



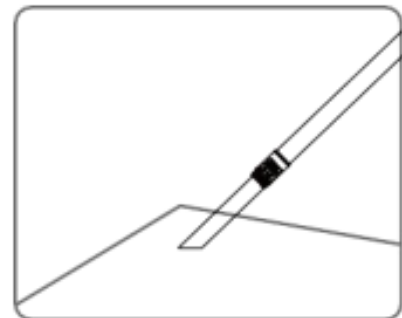
(figure 1)

# Product use

## Use of the long flat suction tip

Insert the long flat suction tip into the suction tip holder and fix it for use .

The long flat suction tip can be used to clean ceilings, bookshelves , computer keyboards and narrow gaps that are not easy to be cleaned up,etc .(figure 2)



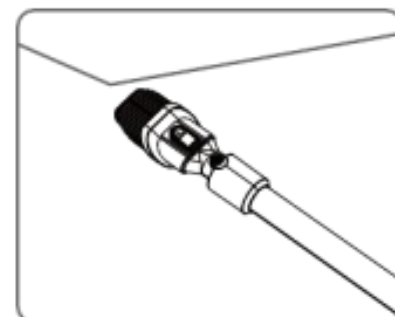
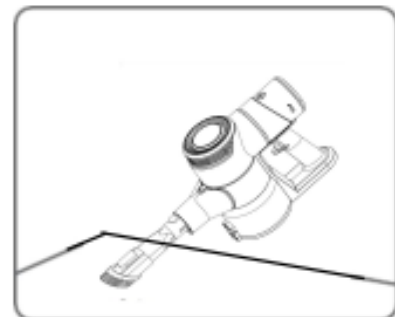
(figure 2)

## Use a 2-in-1 tip

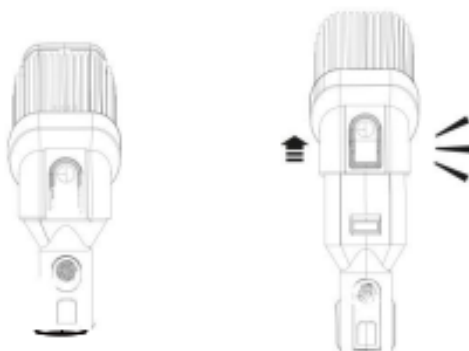
Insert the 2-in-1 into the tip holder and secure it for use.

- Directly connected to the engine, the 2 in 1 suction head can be used to clean desktops, cabinets, sofas, short-haired carpets, etc. (Figure 3)
- Attach the metal extension tube, the 2 in 1 suction head can be used to clean the ceiling, curtains and other heights (Figure 4)

(figure 3)

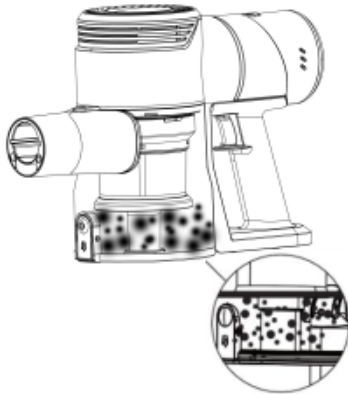


(figure 4)

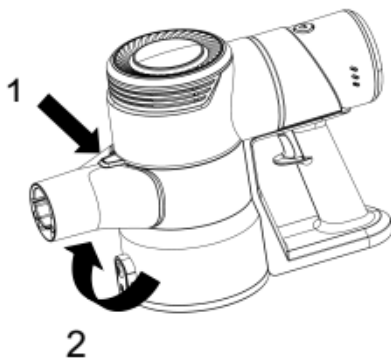


# Cleaning And Maintenance

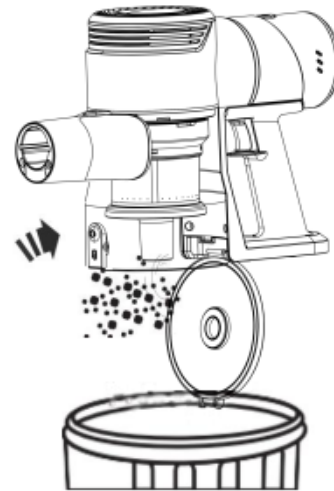
Empty the dust cup when dust inside is paralleled with the lower rim of filter case . Otherwise, the suction may be weakened.



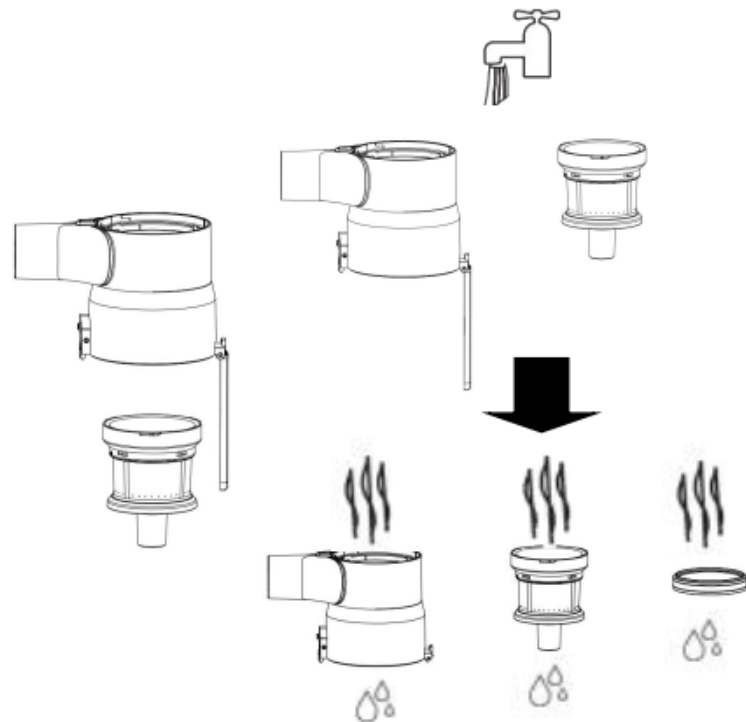
Dust container and filter assembly  
Detach dust container



Open the dust cup lid to dump dust.

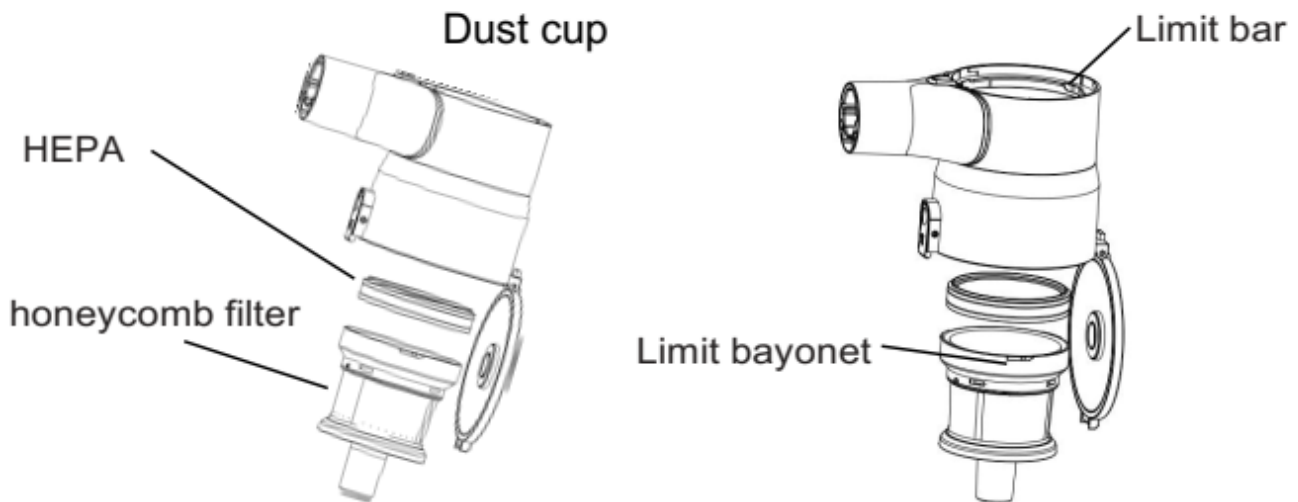


Clean filter assembly



Note: After washing the HEPA filter and filter sponge, please dry them before use.

# Disassembly and maintenance



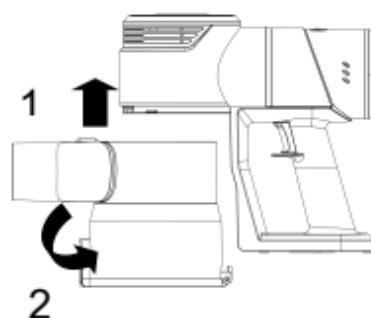
## Attention:

- The center filter assembly must be dried if it is washed before it can be assembled for normal use.
- The central filter assembly can be washed. For optimum cleaning performance, please dump the garbage and clean the center filter assembly in time. Please clean the center filter assembly after about 10 times' use. However, in order to ensure the best performance of the machine, it is recommended to replace the filter assembly every 3 months according to the machine usage.

## Installation of dust contain

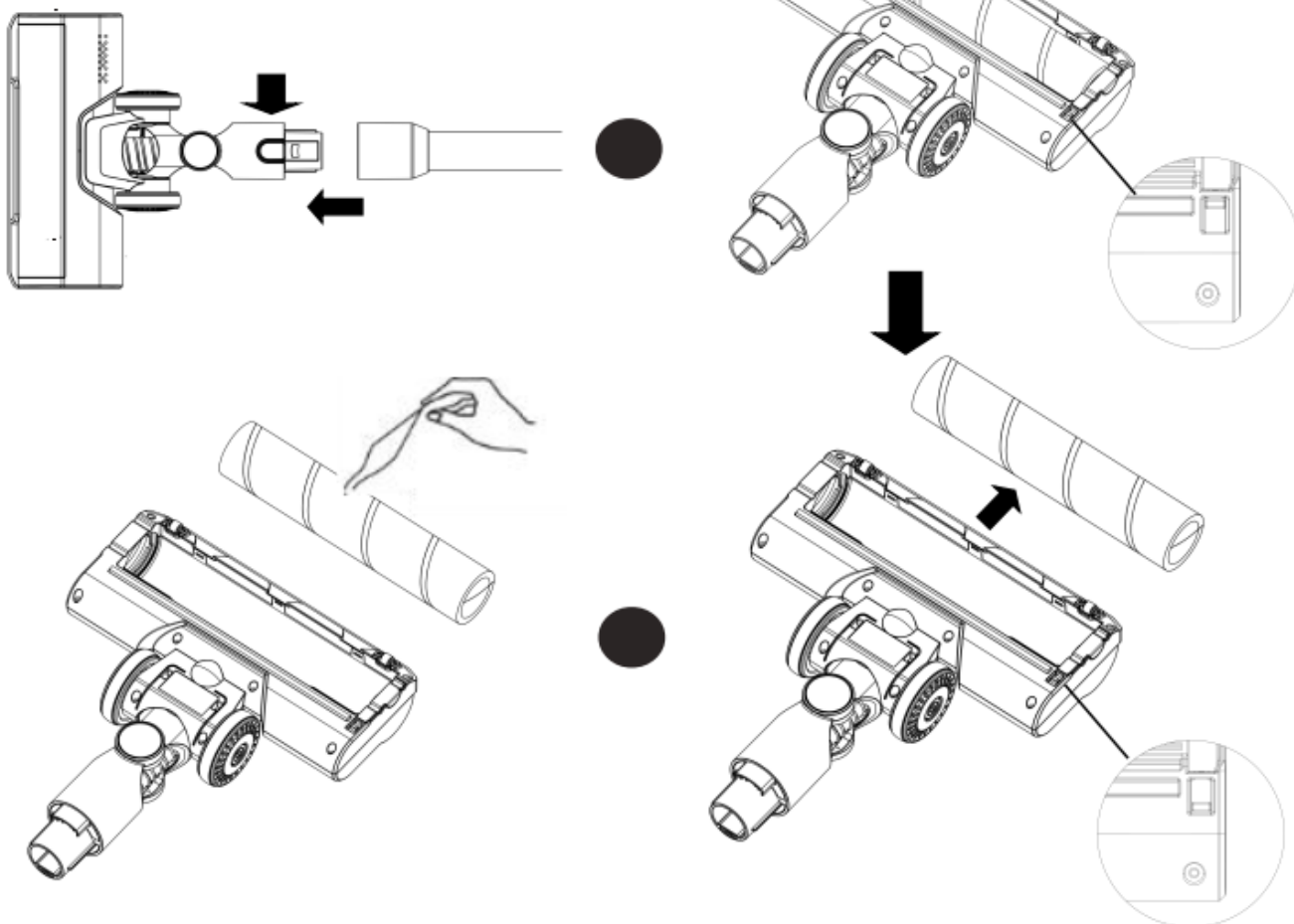
1. Snap the dust container into the engine. Please note that the snaps need to be in the place.

2. Push the bottom of the dust container in the direction shown in the picture, until you hear click.



# Disassembly and maintenance

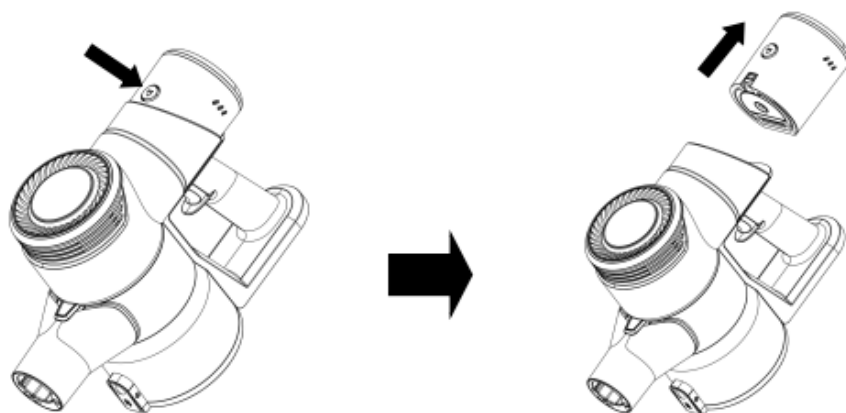
The floor broom and the roller brush



Battery disassembly

Press the battery release button, grab the battery and pull it out

Install battery: Align the battery slot with the card slot, press the bottom to slide into the battery slot until it snaps tightly.



# Troubleshooting

Symptoms	Possible Causes	Suggested Solutions
<ul style="list-style-type: none"> <li>• Cannot turn on</li> </ul>	<ul style="list-style-type: none"> <li>• Low battery power.</li> <li>• No power supply to the adaptor.</li> </ul>	<ul style="list-style-type: none"> <li>• Charge the unit to use. The power/ battery indicating lights should move</li> <li>• Ensure that the power socket is working. Verify it with other appliance.</li> </ul>
<ul style="list-style-type: none"> <li>• Fully charged but run for a few seconds only</li> </ul>	<ul style="list-style-type: none"> <li>• Wrong power adaptor is used.</li> </ul>	<ul style="list-style-type: none"> <li>• Check that you are using the correct adaptor with output 30VDC 0.8A.</li> </ul>
<ul style="list-style-type: none"> <li>• Weak suction</li> <li>• Machine stop Working with suction blockage indicator lit up</li> </ul>	<ul style="list-style-type: none"> <li>• Filter is clogged by fine dust.</li> <li>• Motorized brush is not spinning.</li> <li>• Air passage is clogged by foreign object.</li> </ul>	<ul style="list-style-type: none"> <li>-Clean filter regularly. Refer to Maintenance section.</li> <li>-Remove hair and foreign object from the brush. Remove compressed hair strains from the bearing. Refer to Maintenance section.</li> <li>-Check and remove any foreign object at the floor brush, extension rod, main body air inlet and dirt bin.</li> </ul>
<p>Motor sounds abnormal when running</p>	<p>-Vacuum inlet or filter is clogged.</p>	<p>-Clear blockage along brush inlet, extension rod and dirt bin, and clean filter.</p>
<p>Main brush not spinning</p>	<p>-Brush is stuck.</p>	<p>-Remove any foreign object that caused the brush to cut off power automatically.</p> <p>1. If there is no foreign object (it may have dropped off), restart the vacuum.</p>

# Error codes and solutions

Error code	Code contents	Solution
E0	No load after power on	Contact after-sales
E1	Battery temperature excessively high	Turn off cleaner for 30 minutes and switch it again after it has come down to room temperature. If still doesn't work contact after-sales
E2	Adaptor abnormality	Use the original adaptor for charging
E3	Abnormalities in the battery cell	Contact after-sales
E4	Abnormalities in NTC	Contact after-sales
E5	Air inlet blockage	Cleaning the air ducts or contact after-sales
E6	Floor brush short circuit	Cleaning floor brushes or contact after-sales
E7	Motor short circuit	Contact after-sales

## Environment

Do not throw away the appliance with the normal household waste when it is exhausted, but hand it in at an official collection point for recycling. By doing this, you help to preserve the environment



This symbol on the device or its packaging indicates: Do not dispose of electrical appliances as unsorted municipal waste; use separate collection facilities. Contact your local authority for information regarding the collection systems available. If electrical appliances are disposed of in landfills or dumps, hazardous substances can leak into the groundwater and get into the food chain, damaging your health and well-being. When replacing old appliances with new ones, the retailer is legally obliged to take back your old appliance for disposal at least free of charge.

## CE Declaration

The device has been designed, manufactured, and placed on the market in accordance with the requirements of the Low Voltage Directive and Electromagnetic Compatibility Directive. Therefore, the product has been marked with the CE symbol and a declaration of conformity has been issued and made available to market surveillance authorities.

## Ważne wskazówki dotyczące bezpieczeństwa

- Urządzenie może być używane przez dzieci od 8. roku życia oraz osoby o ograniczonych zdolnościach fizycznych, sensorycznych lub umysłowych, albo osoby nieposiadające doświadczenia i wiedzy, tylko pod nadzorem lub po odpowiednim przeszkoleniu w zakresie bezpiecznego użytkowania urządzenia i zrozumieniu związanych z tym zagrożeń. Czyszczenie i konserwacja nie powinny być wykonywane przez dzieci bez nadzoru.
- Nie pozwalać, aby urządzenie było używane jako zabawka. Należy zachować szczególną ostrożność, gdy urządzenie używane jest przez dzieci lub w ich pobliżu. Dzieci powinny być nadzorowane, aby nie bawiły się urządzeniem.
- Używać wyłącznie zgodnie z opisem w tej instrukcji obsługi. Nie przeprowadzać żadnej konserwacji poza opisanymi w instrukcji lub zalecanymi przez serwis.
- Nadaje się wyłącznie do użytku w suchych pomieszczeniach. Nie używać na zewnątrz ani na mokrych powierzchniach.
- Nie dotykać wtyczki ani żadnej części urządzenia mokrymi rękami.
- Nie używać, jeśli przewód zasilający lub wtyczka są uszkodzone. Jeśli przewód zasilający jest uszkodzony, musi być wymieniony przez dział techniczny, autoryzowany serwis lub inną wykwalifikowaną osobę, aby uniknąć zagrożenia.
- Nie używać urządzenia, jeśli nie działa prawidłowo, zostało mocno uderzone, upuszczone, uszkodzone, pozostawione na zewnątrz lub wpadło do wody – w takim przypadku skontaktować się z infolinią posprzedażową.
- W przypadku potrzeby serwisu lub naprawy skontaktować się z infolinią posprzedażową. Nie rozkręcać urządzenia samodzielnie – nieprawidłowy montaż może prowadzić do porażenia prądem lub pożaru.
- Nie napinać przewodu, nie umieszczać go pod napięciem. Trzymać przewód z dala od gorących powierzchni. Nie przytrząskiwać drzwiami, nie ciągnąć po ostrych krawędziach. Przewód układać z dala od miejsc o dużym natężeniu ruchu, tak aby nie był nadeptywany ani nie powodował potknięć. Nie przejeżdżać po przewodzie.
- Nie wyciągać wtyczki ciągnąc za przewód. Aby odłączyć – chwycić za wtyczkę, nie za przewód. Nie zaleca się używania przedłużacza.
- Nie używać do zbierania wody.
- Nie używać do zbierania łatwopalnych ani wybuchowych cieczy (np. benzyny) ani w miejscach, gdzie mogą one występować.
- Nie zbierać żarzących się lub palących się przedmiotów, takich jak papierosy, zapalniczki, gorący popiół.
- Trzymać włosy, luźne ubrania, palce i wszystkie części ciała z dala od otworów ssących i ruchomych elementów, takich jak obrotowy wałek szczotki. Nie kierować węża ani narzędzi w kierunku oczu, uszu ani nie wkładać ich do ust.
- Nie wkładać żadnych przedmiotów do otworów. Nie używać, jeśli którykolwiek otwór jest zablokowany – utrzymywać je w czystości od kurzu, włosów i innych zanieczyszczeń ograniczających przepływ powietrza.
- Używać wyłącznie zalecanych akcesoriów i części zamiennych.
- Nie używać bez założonego pojemnika na kurz i filtra.
- Odłączać od zasilania, gdy urządzenie nie jest używane przez dłuższy czas oraz przed konserwacją lub serwisem.
- Zachować szczególną ostrożność podczas czyszczenia schodów.
- Nie ładować ani używać urządzenia na zewnątrz, w łazience ani w odległości mniejszej niż 3 metry od basenu. Nie używać na mokrych powierzchniach ani nie narażać na wilgoć, deszcz lub śnieg.
- Używać wyłącznie ładowarki dostarczonej z urządzeniem. Używać wyłącznie zalecanych akumulatorów – inne typy mogą wybuchnąć, powodując obrażenia lub uszkodzenia.
- Nie palić urządzenia, nawet jeśli jest poważnie uszkodzone – akumulator może eksplodować w ogniu.
- Zawsze wyłączać urządzenie przed podłączeniem lub odłączeniem napędzanej szczotki.
- Urządzenie należy używać wyłącznie z zasilaczem dostarczonym w zestawie.



Nie używaj w pobliżu otwartego ognia



Nie przechowuj w pobliżu źródeł ciepła



Nie zasysaj wody ani cieczy

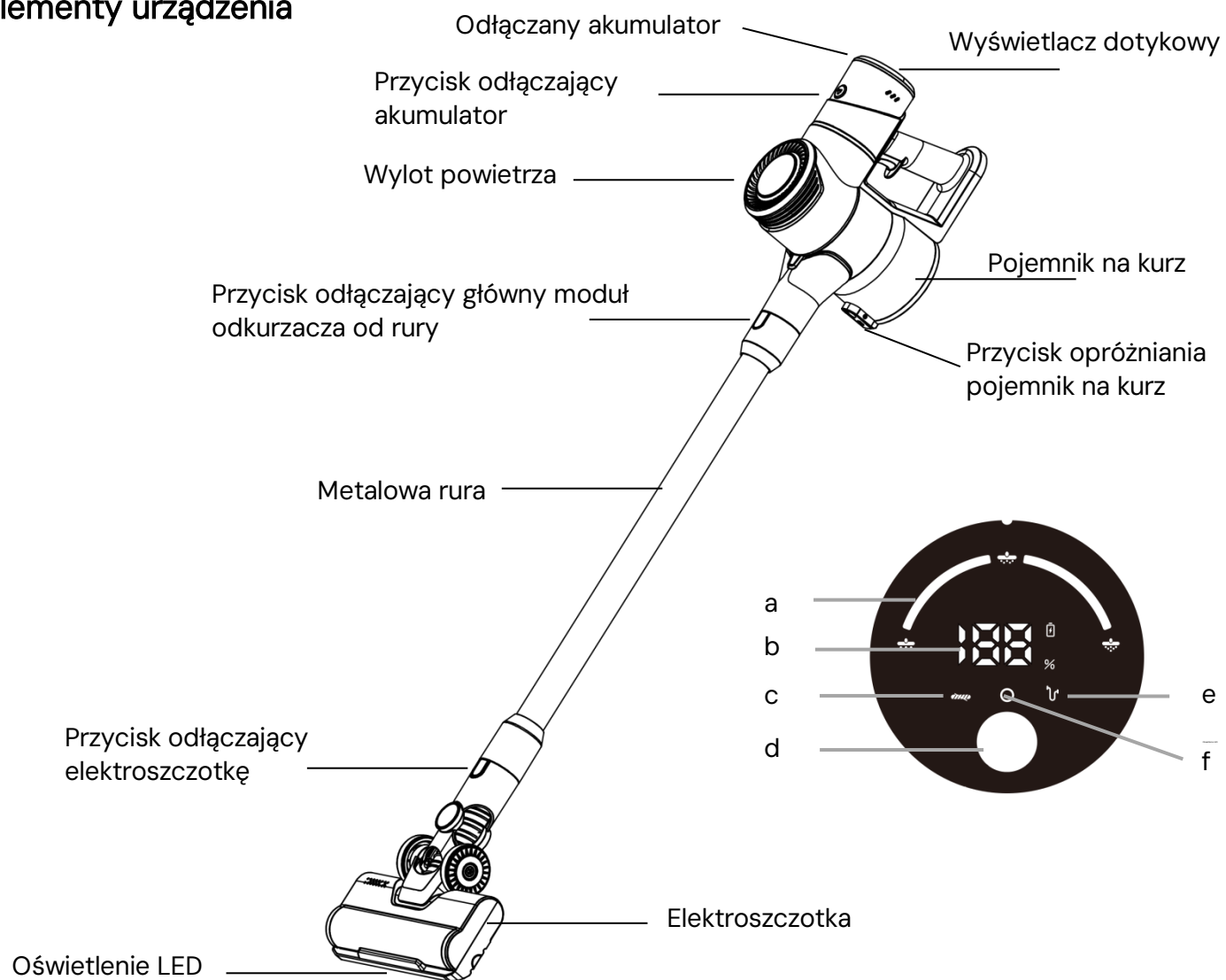


Nie zasysaj płonących przedmiotów



Nie zbliżaj rąk do wałka szczotki podczas pracy urządzenia

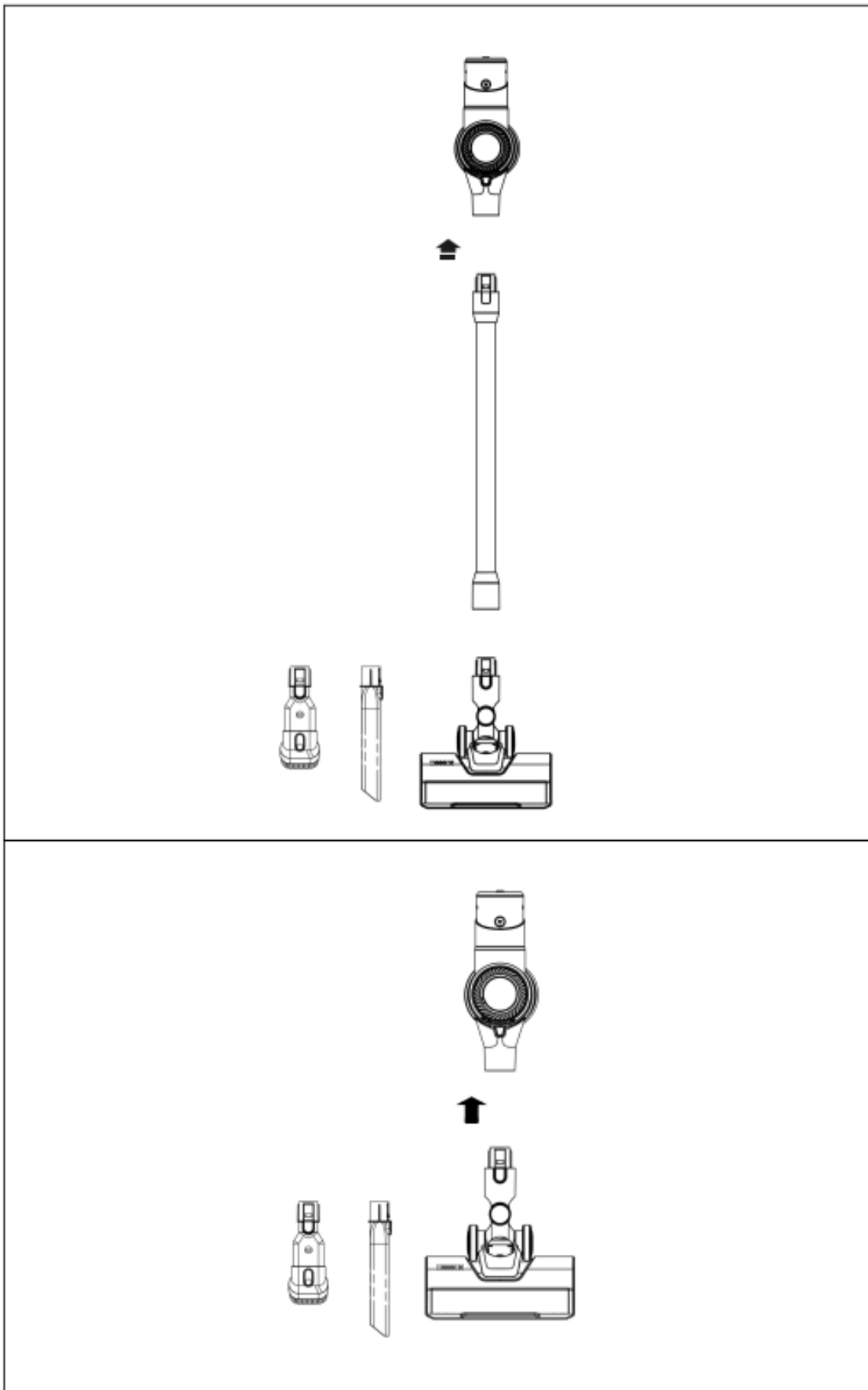
## Elementy urządzenia



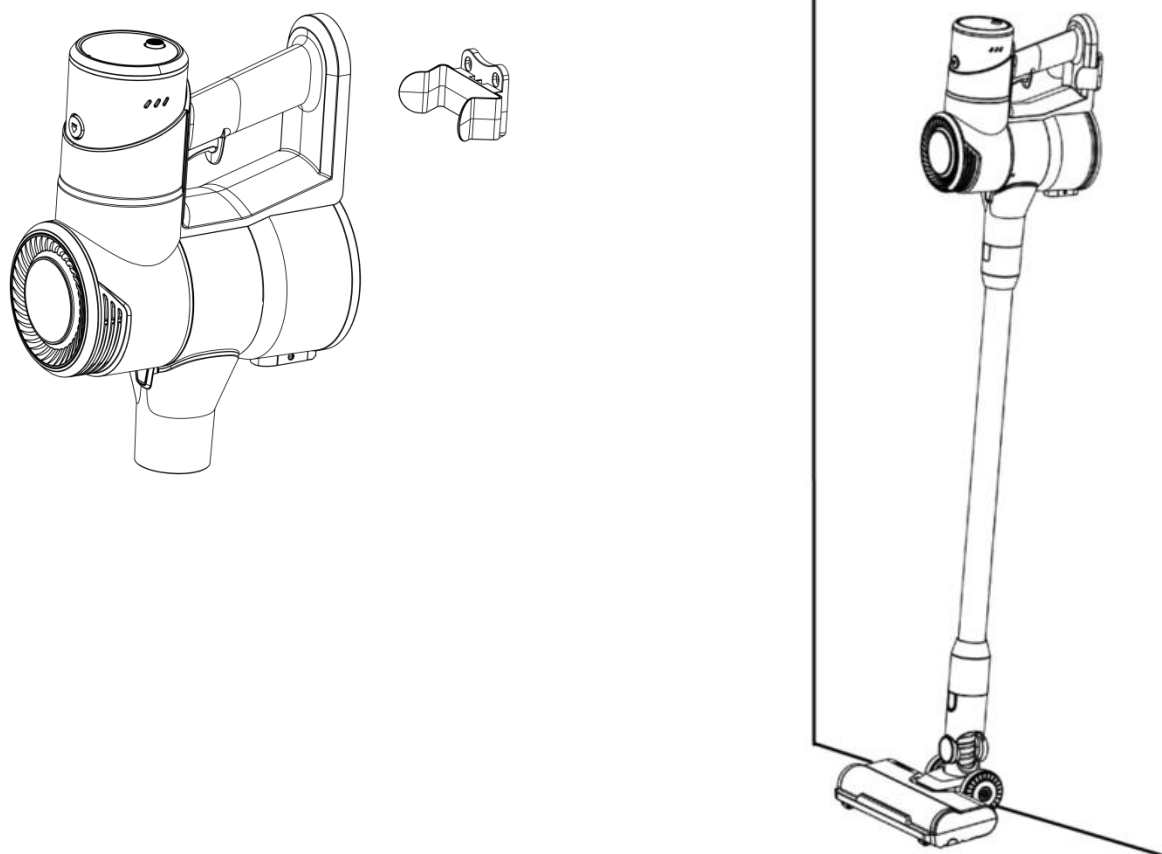
### Wyświetlacz dotykowy

a) wskaźnik ustawień	d) przelącznik ustawień
b) wskaźnik stanu baterii / alarm	e) alarm niezgodności zasilacza
c) alarm zablokowania wlotu powietrza	f) przegrzanie

## Montaż akcesoriów



## Montaż ściennej stacji ładującej



1. Wywierć 2 otwory na kołki zgodnie z rozstawem otworów wieszaka.
2. Włóż plastikowe kołki rozporowe do otworów.
3. Wyrównaj wieszak z otworami, następnie zamocuj i dokręć wkręty.

## Parametry

Napięcie nominalne	25,9 V
Moc znamionowa	450 W
Natężenie znamionowe	0,5 A
Wejściowe napięcie znamionowe zasilacza	100 V – 240 V ~ 50 / 60 Hz
Wyjściowe napięcie znamionowe zasilacza	31 V
Czas ładowanie	4 h – 6 h

## Ładowanie akumulatora

Jeżeli w czasie pracy odkurzacza moc wyświetlana na module LED pokazuje 00%, oznacza to, że moc jest niewystarczająca i akumulator wymaga naładowania.

1. Proszę używać oryginalnej ładowarki.
2. Wyłącz odkurzacz i podłącz przewód zasilacza, aby rozpocząć ładowanie.
3. Moduł wyświetlacza LED pokazuje aktualny poziom naładowania, a dioda LED na baterii miga, co oznacza, że ładowanie przebiega prawidłowo.
4. Moduł wyświetlacza LED pokazuje 100%, a dioda LED na baterii świeci się stale, co oznacza, że ładowanie jest zakończone.

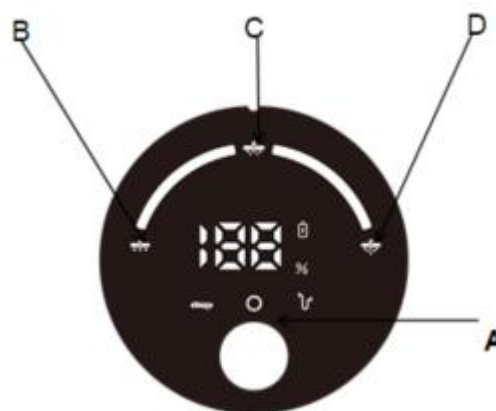
<p>Wyświetlacz</p> 	<p>Wskaźnik poziomu naładowania akumulatora Diody LED</p> 
<p>Ładowanie akumulatora z gniazdka</p> 	<p>Ładowanie akumulatora z naściennej stacji ładującej</p> 

### Uwaga:

1. Ta urządzenie może być ładowane wyłącznie za pomocą dołączonego zasilacza.
2. Urządzenie **nie może pracować** podczas procesu ładowania. W tym czasie naciśnięcie przycisku zasilania nie uruchomi urządzenia.

## Użytkowanie produktu

1. Jak pokazano na rysunku obok, możliwe jest uzyskanie różnych trybów pracy dzięki odpowiedniemu połączeniu jednostki głównej z akcesoriami. Po złożeniu urządzenia naciśnij przycisk zasilania, aby je uruchomić. Ponowne naciśnięcie tego przycisku wyłącza urządzenie.
2. Naciśnij przycisk zasilania (A), aby włączyć urządzenie — domyślnie ustawiony jest niski prędkość (B). Naciśnij przycisk (C), aby przełączyć na średnią prędkość, a przycisku (D) ustawia wysoką prędkość. Prędkość można dostosować według wymagań użytkownika..

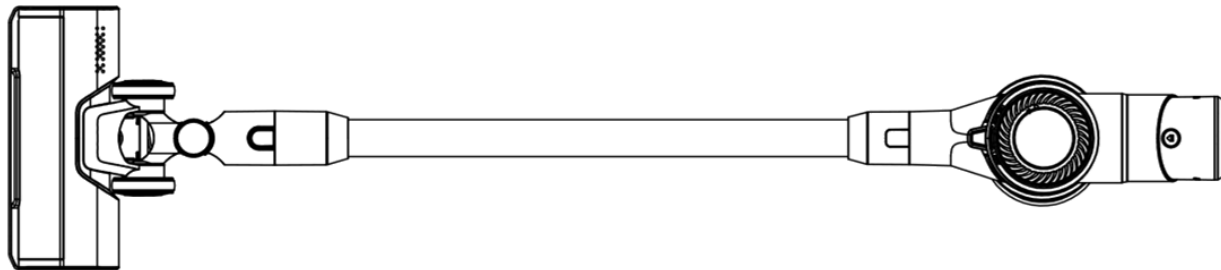


## Użycie odkurzacza

Odpowiednią końcówkę ssącą można użyć, podłączając ją do uchwyty na końcówki. Metalową rurę przedłużającą można stosować opcjonalnie, w zależności od warunków otoczenia.

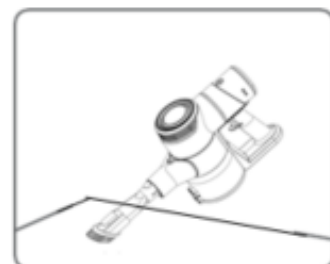
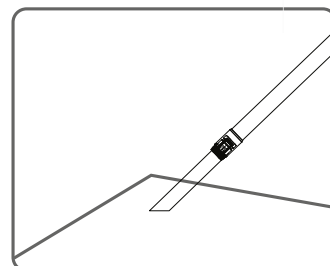
## Użycie elektroszczotki

Elektroszczotka może być używana do czyszczenia twardych powierzchni, płytek podłogowych lub dywanów z krótkim włosiem. Dla lepszego komfortu zaleca się użycie metalowej rury przedłużającej.



## Użycie długiej, płaskiej końcówki ssącej

Włóż długą, płaską końcówkę ssącą do uchwyty aż usłyszysz zatrzaśnięcie. Długa, płaska końcówka ssąca może być używana do czyszczenia sufitów, półek, klawiatur komputerowych oraz wąskich trudno dostępnych szczelin.

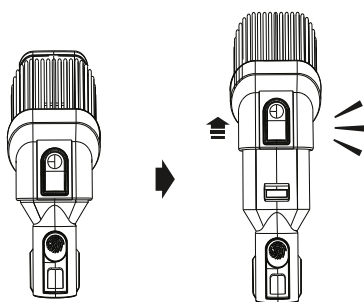
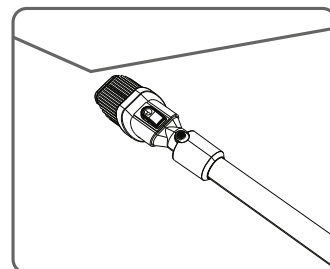


## Użycie końcówki 2w1

Włóż końcówkę 2w1 do uchwyty aż usłyszysz zatrzaśnięcie.

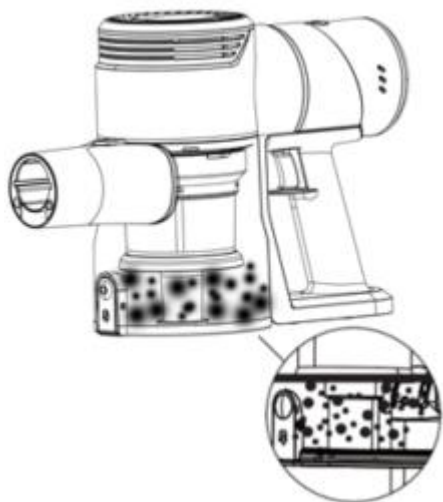
Po bezpośrednim podłączeniu do jednostki głównej, końcówka 2w1 może być używana do czyszczenia biurka, szafek, sof, dywanów z krótkim włosiem itp.

Po dołączeniu metalowej rury przedłużającej końcówka 2w1 może być używana do czyszczenia sufitów, zasłon i innych wyżej położonych miejsc.

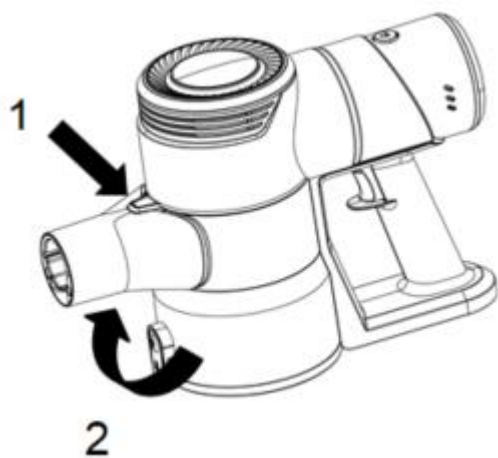


## Czyszczenie i konserwacja

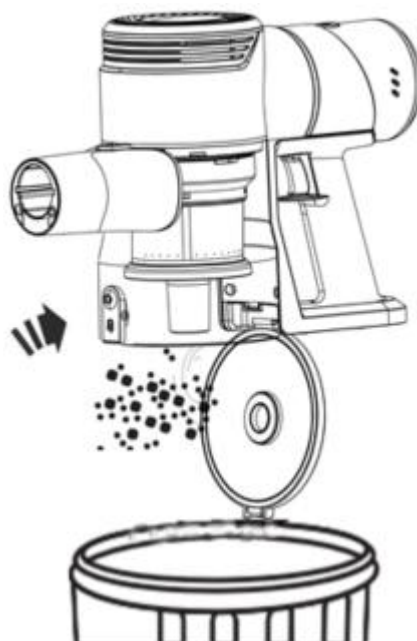
Gdy ilość kurzu wewnątrz pojemnika na kurz osiągnie poziom dolnej krawędzi obudowy filtra – opróżnij pojemnik. W przeciwnym razie siła ssania może znacząco się zmniejszyć.



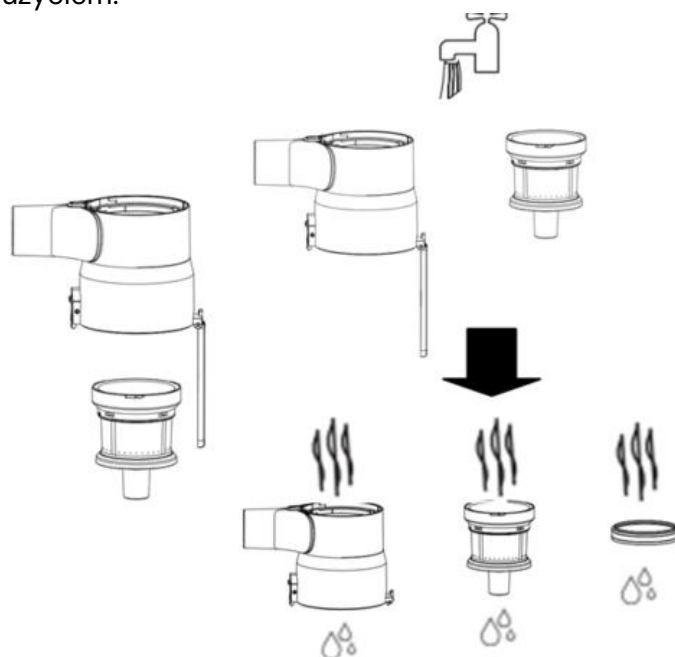
Odtwarzanie pojemnika na kurz.

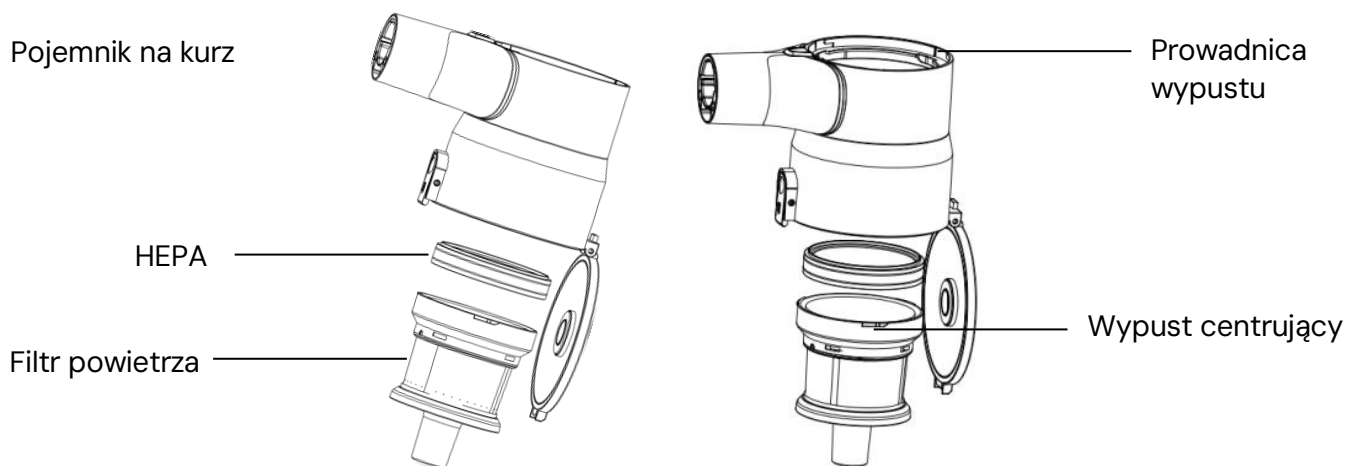


Otwórz pokrywę zbiornika na kurz, aby wysypać kurz.



Czyszczenie filtrów. **Uwaga:** Po umyciu filtra HEPA i gąbki filtrującej, proszę je dokładnie wysuszyć przed użyciem.





**Uwaga:**

Zespół filtrów **musi** być osuszony po umyciu, przed ponownym montażem.

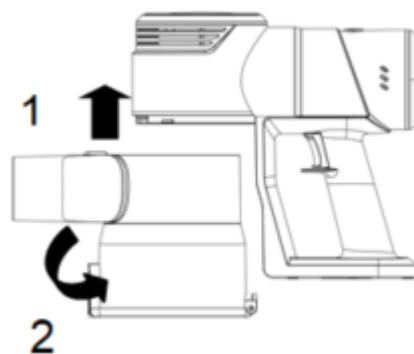
Zespół filtrów można myć. Dla optymalnej wydajności odkurzania prosimy na bieżąco opróżniać pojemnik na kurz i czyścić cały zespół filtrów.

Prosimy czyścić zespół filtrów po 10 użyciach.

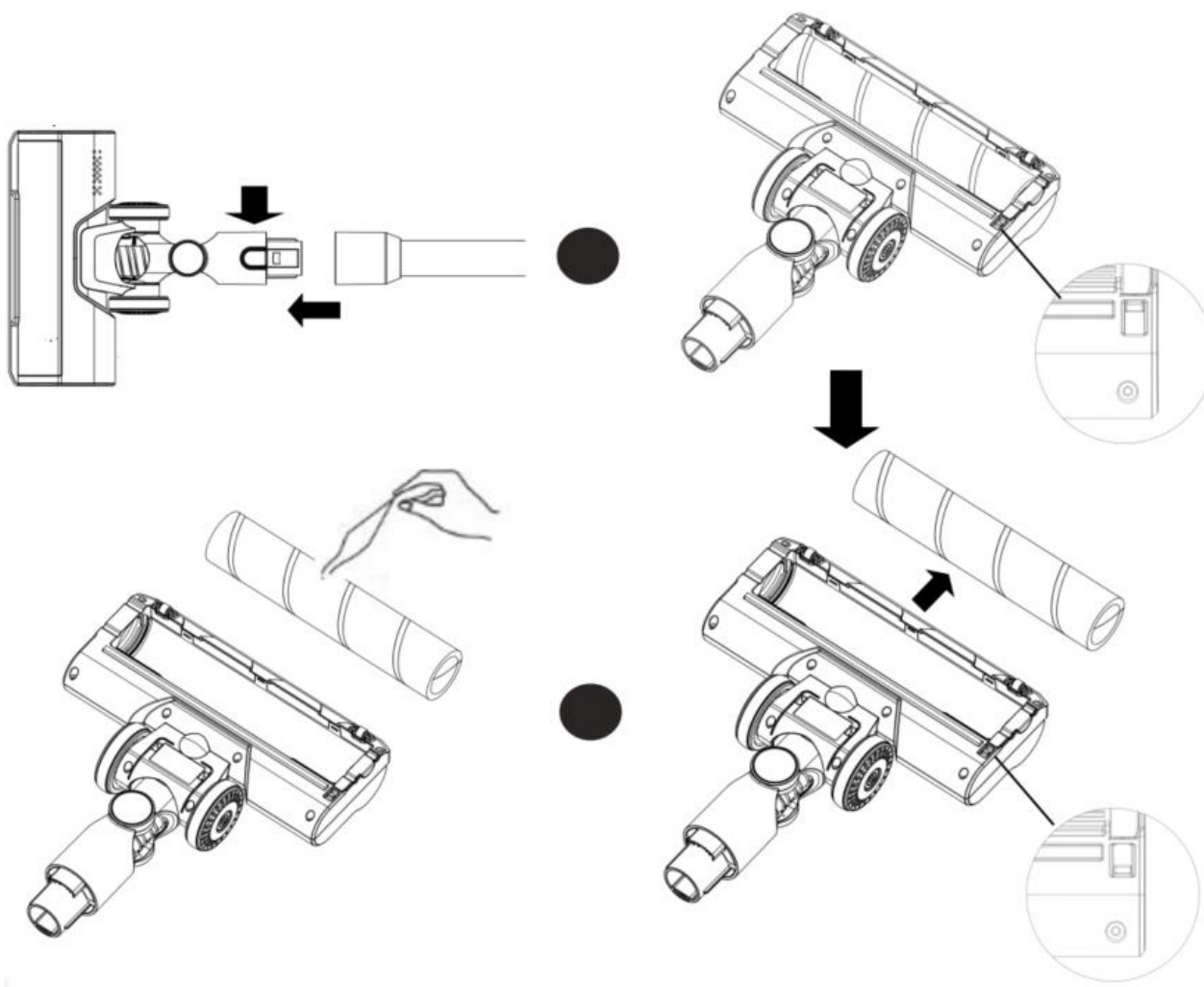
Aby zapewnić najlepszą wydajność urządzenia, zaleca się wymianę zespołu filtrów co 3 miesiące, w zależności od intensywności użytkowania.

**Montaż pojemnika na kurz**

1. Zatrzaśnij pojemnik na kurz na jednostce centralnej. Proszę się upewnić, że zatrzaski są prawidłowo osadzone na swoim miejscu.
2. Naciśnij dolną część pojemnika na kurz w kierunku pokazanym na zdjęciu, aż usłyszysz kliknięcie.

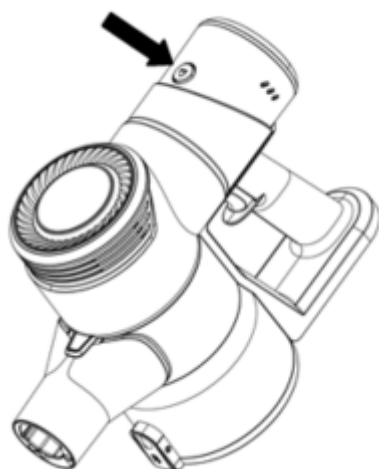


## Elektroszczotka



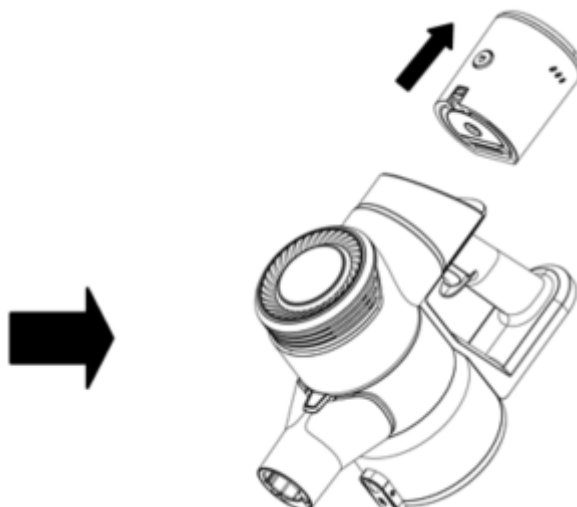
### Demontaż baterii

Naciśnij przycisk zwalniający baterię, chwyć baterię i wyciągnij ją.



### Montaż baterii

Wyrównaj zamek baterii z zaczepem, a następnie przesunij dolną część, aby wsunąć baterię do gniazda, aż zatrzaśnie się na miejscu.



## Rozwiązywanie problemów

Problem	Możliwe przyczyny	Rozwiązania
Nie można włączyć.	Niski poziom baterii. Brak zasilania w adapterze.	Naładuj urządzenie. Powinny się zapalić kontrolki zasilania / baterii. Upewnij się, że gniazdko działa – sprawdź je innym urządzeniem.
Naładowany, ale działa tylko przez kilka sekund.	Użyto niewłaściwego adaptera zasilania.	Upewnij się, że używasz odpowiedniego adaptera o wyjściu 30 V DC 0,8 A.
Słabe ssanie / Zatrzymanie pracy / Włączona kontrolka zablokowania ssania.	Filtr jest zatkany drobnym kurzem. Elektroszczotka nie obraca się. Kanał powietrzny jest zatkany przez ciało obce.	Czyść filtr regularnie. Zajrzyj do sekcji konserwacji. Usuń włosy i inne ciała obce ze szczotki. Usuń zbite włosy z łożysk. Sprawdź i usuń ciała obce ze szczotki, rury przedłużającej, głównej jednostki i pojemnika na kurz.
Dziwne dźwięki silnika podczas pracy.	Wlot ssania lub filtr jest zatkany.	Usuń zatory z wlotu powietrza, rury przedłużającej i pojemnika na kurz, a także wyczyść filtr.
Elektroszczotka nie obraca się.	Szczotka jest zablokowana.	Usuń ciało obce, które spowodowało zablokowanie szczotki i automatyczne jej wyłączenie. Jeśli nie ma ciała obcego (mogło odpaść), uruchom ponownie urządzenie.

## Kody wyświetlanych błędów

E0	Brak obciążenia po włączeniu zasilania	Skontaktuj się z serwisem.
E1	Zbyt wysoka temperatura baterii	Wyłącz urządzenie i włącz ponownie po 30 minutach.
E2	Nieprawidłowy prąd zasilacza	Użyj oryginalnego zasilacza do ładowania.
E3	Błąd ogniw akumulatora	Skontaktuj się z serwisem.
E4	Błąd czujnika NTC	Skontaktuj się z serwisem.
E5	Ciało obce na wlocie powietrza	Oczyść wloty, rurę.
E6	Błąd elektroszczotki	Wyczyść wałek elektroszczotki i upewnij się, że nie ma zaplątanych włosów.
E7	Zwarcie silnika	Skontaktuj się z serwisem.

## Utylizacja

Materiały z opakowania nadają się w 100% do wykorzystania jako surowiec wtórny i są oznakowane symbolem recyklingu. Utylizacji opakowania należy dokonać zgodnie z przepisami lokalnymi. Materiały z opakowania należy zabezpieczyć przed dziećmi, gdyż stanowią źródło zagrożenia.

### Właściwa utylizacja urządzenia:



1. Zgodnie z dyrektywą WEEE 2012/19/UE symbolem przekreślonego kołowego kontenera na odpady (jak obok) oznacza się wszelkie urządzenia elektryczne i elektroniczne podlegające selektywnej zbiórce.

2. Po zakończeniu okresu użytkowania nie wolno usuwać niniejszego produktu poprzez normalne odpady komunalne, lecz należy go oddać do punktu zbiórki i recyklingu urządzeń elektrycznych i elektronicznych. Informuje o tym symbol umieszczony na produkcie, instrukcji obsługi lub opakowaniu.

3. Zastosowane w urządzeniu tworzywa nadają się do powtórnego użycia zgodnie z ich oznaczeniem. Dzięki powtórnemu użyciu, wykorzystaniu materiałów lub innym formom wykorzystania zużytych urządzeń wnoszą Państwo istotny wkład w ochronę

środowiska.

4. Informacji o właściwym punkcie usuwania zużytych urządzeń elektrycznych i elektronicznych udzieli Państwu administracja gminna lub sprzedawca urządzenia.

## Deklaracja CE

Urządzenie zostało zaprojektowane, wyprodukowane i wprowadzone na rynek zgodnie z wymaganiami dyrektywy niskonapięciowej oraz kompatybilności elektromagnetycznej i dlatego wyrób został oznakowany znakiem CE oraz została wystawiona dla niego deklaracja zgodności udostępniana organom nadzorującym rynek.

**MegaMarket S.A.**

Strefowa 15  
39-442 Chmielów  
Polska

+48 798 532 532  
kontakt@megamarket.pl  
www.megamarket.pl